

MATERIA: DIBUJO TÉCNICO II

INSTRUCCIONES GENERALES Y CALIFICACIÓN

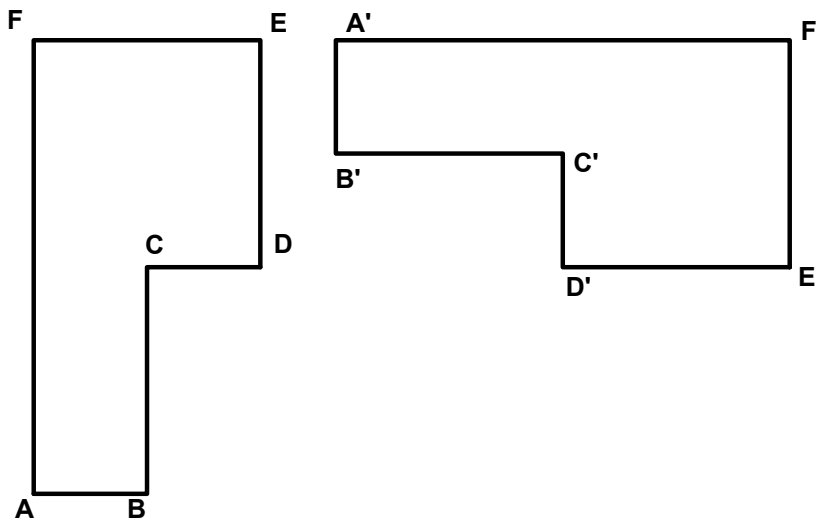
Después de leer atentamente el examen, responda gráficamente a las preguntas 1, 2, 3 (con posibilidad de elección) y 4 (sin posibilidad de elección).

TIEMPO Y CALIFICACIÓN: 90 minutos. Cada una de las preguntas se calificará sobre **2,5 puntos**.

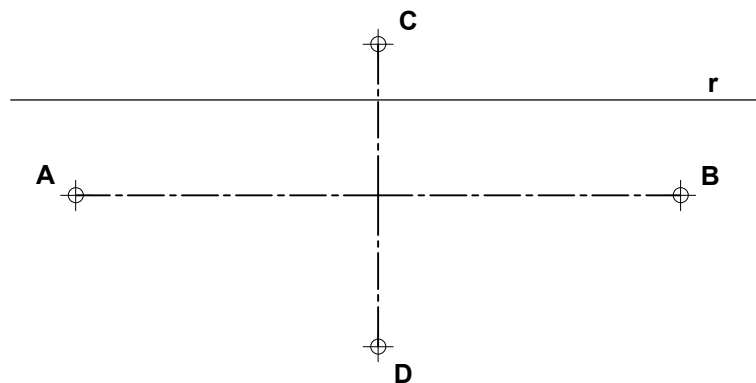
Las respuestas se deben **delinear a lápiz**, debiendo dejarse todas las construcciones que sean necesarias. La explicación razonada (justificando las construcciones) deberá realizarse, cuando se pida, junto a la resolución gráfica.

Pregunta 1.- (2,5 puntos) Responda únicamente a una de las dos preguntas (1.1 o 1.2).

1.1.- Determinar el giro (centro y ángulo) que convierte la figura la **ABCDEF** dada en la **A'B'C'D'E'F'**.

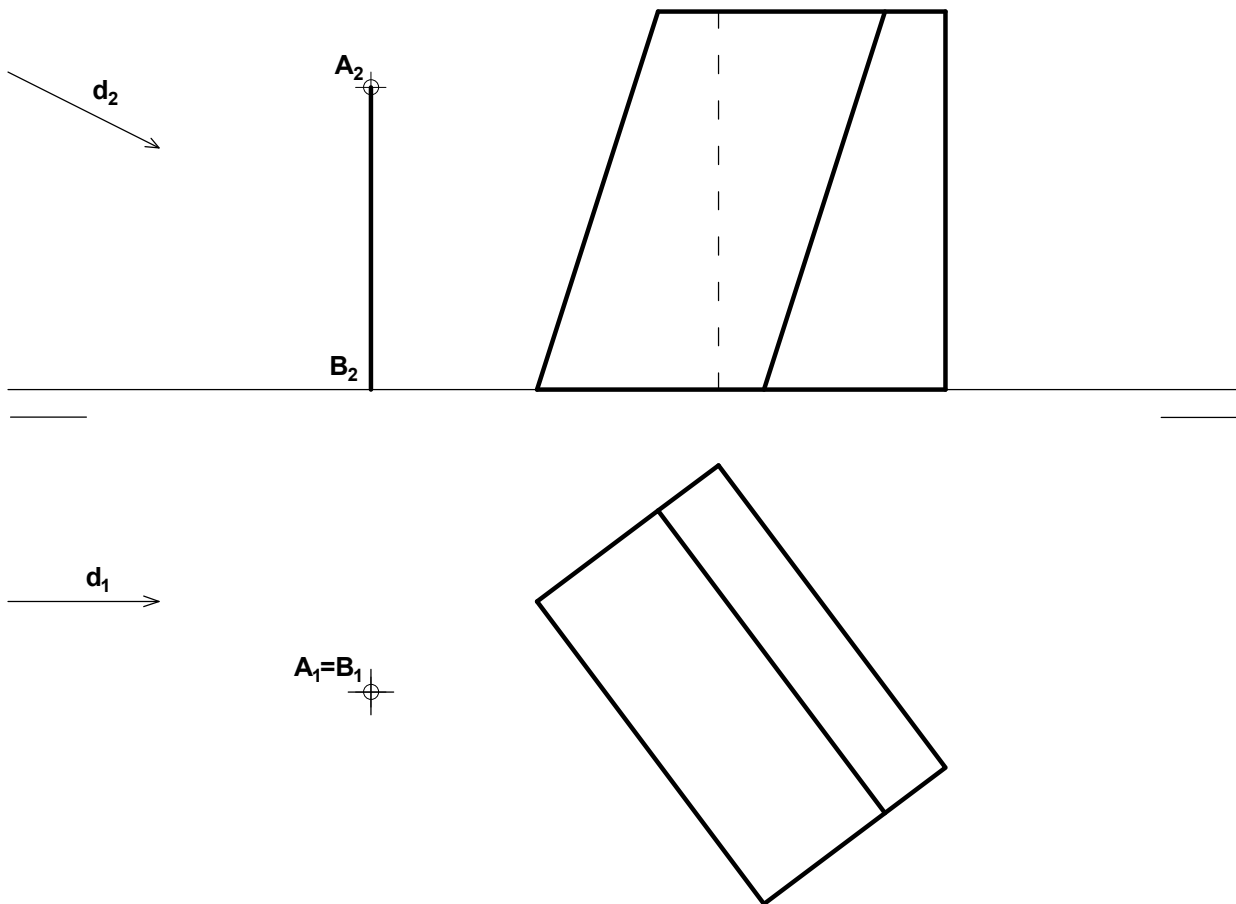


1.2.- Determinar la intersección de la elipse dada por sus diámetros **AB** y **CD** y la recta **r**.

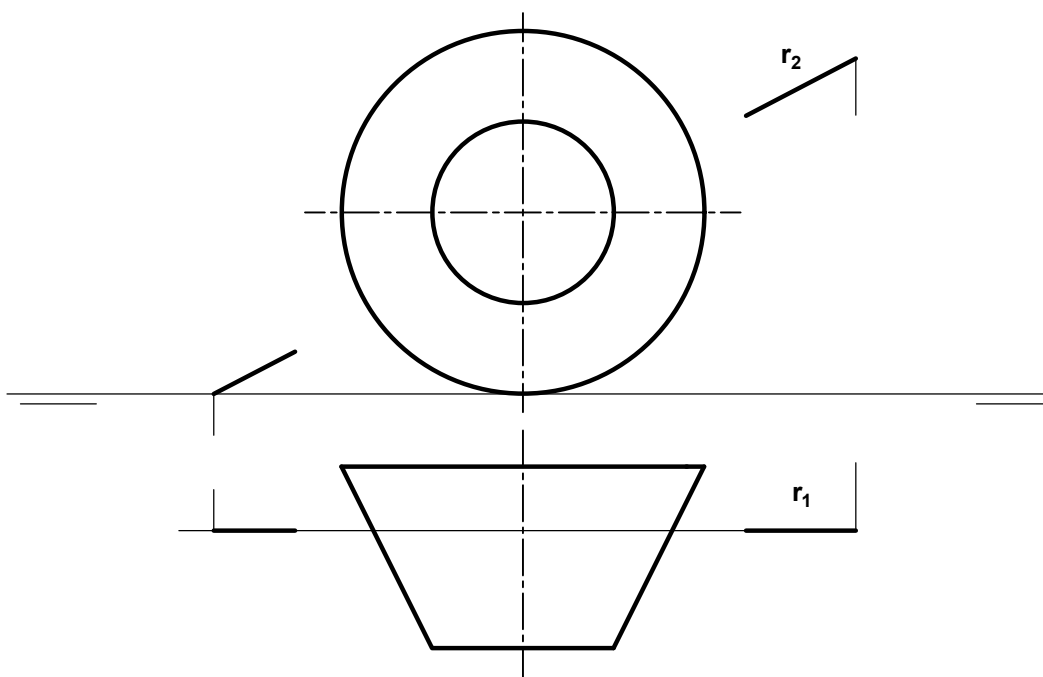


Pregunta 2.- (2,5 puntos) Responda únicamente a una de las dos preguntas (2.1 o 2.2).

2.1.- Determinar la sombra que el mástil **AB** produce en el plano horizontal y en el prisma (representativo de un edificio próximo) sabiendo que **d** es la dirección del rayo de sol.

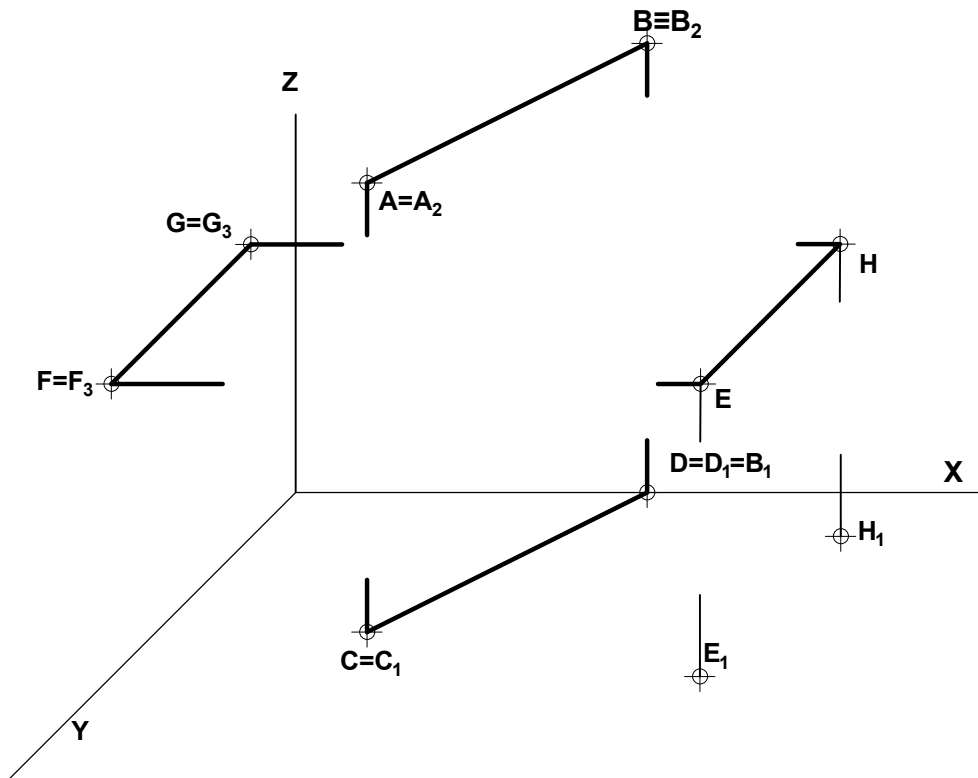


2.2.- Determinar los puntos de intersección del cono dado con la recta **r** y completar la representación atendiendo a la visibilidad de la recta.

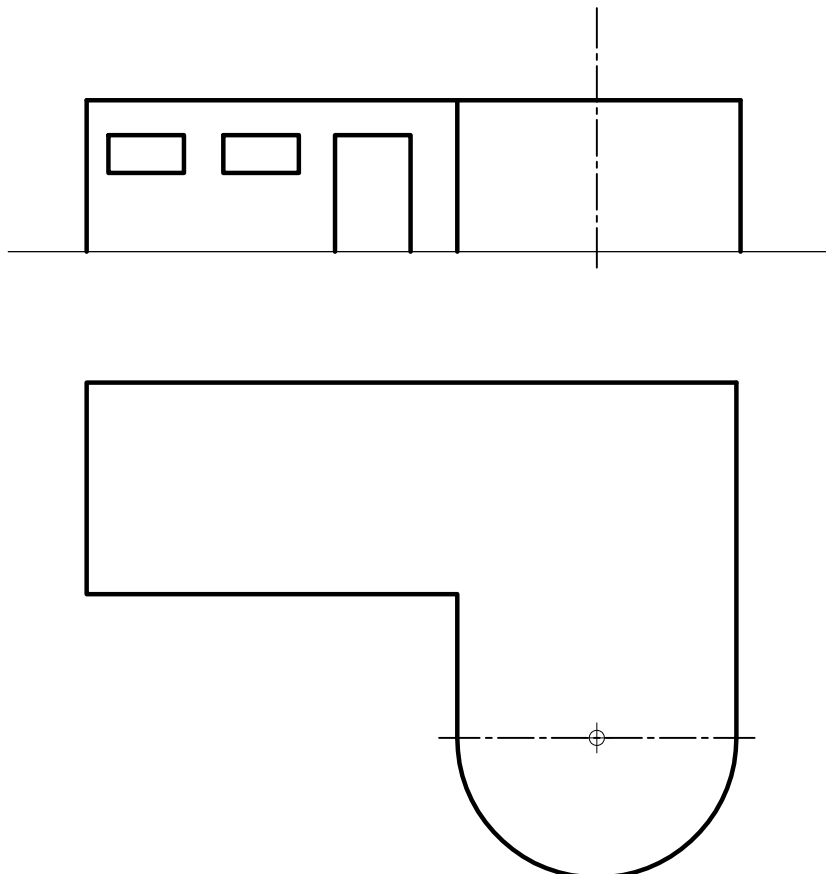


Pregunta 3.- (2,5 puntos) Responda únicamente a una de las dos preguntas (3.1 o 3.2).

3.1.- Determinar la intersección de los planos **ABCD** y **EFGH** y completar la representación de los mismos en el sistema dado, considerando su visibilidad.



3.2.- Completar la planta y el alzado de la cubierta determinando las intersecciones de los planos que la constituyen. Todas las vertientes forman ángulo de 30° con el plano horizontal.



Pregunta 4.- (2,5 puntos)

4.- Se precisa construir la siguiente pieza, representada en dibujo isométrico (sin coeficiente de reducción) para lo cual se solicita obtener sus vistas diédricas (incluyendo un *corte a un cuarto* en el alzado), así como acotarla de acuerdo con la normativa.

